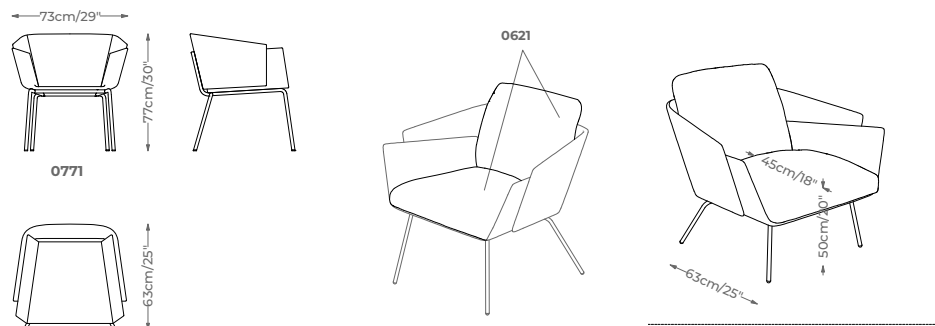


Blade Dining Armchair



Struttura

Telaio metallo con schienale in vetroresina

Imbottitura seduta

Espanso ad alta densità con rivestimento in cuoio

Imbottitura schienale

Espanso ad alta densità con rivestimento in cuoio

Sfoderabilità

Cuscino spalliera

Structure

Metal frame with fiberglass backrest

Seat padding

High-density foam with leather covering

Back padding

High-density foam with leather covering

Removable cover

Back cushion



61
RAL 9005
Black